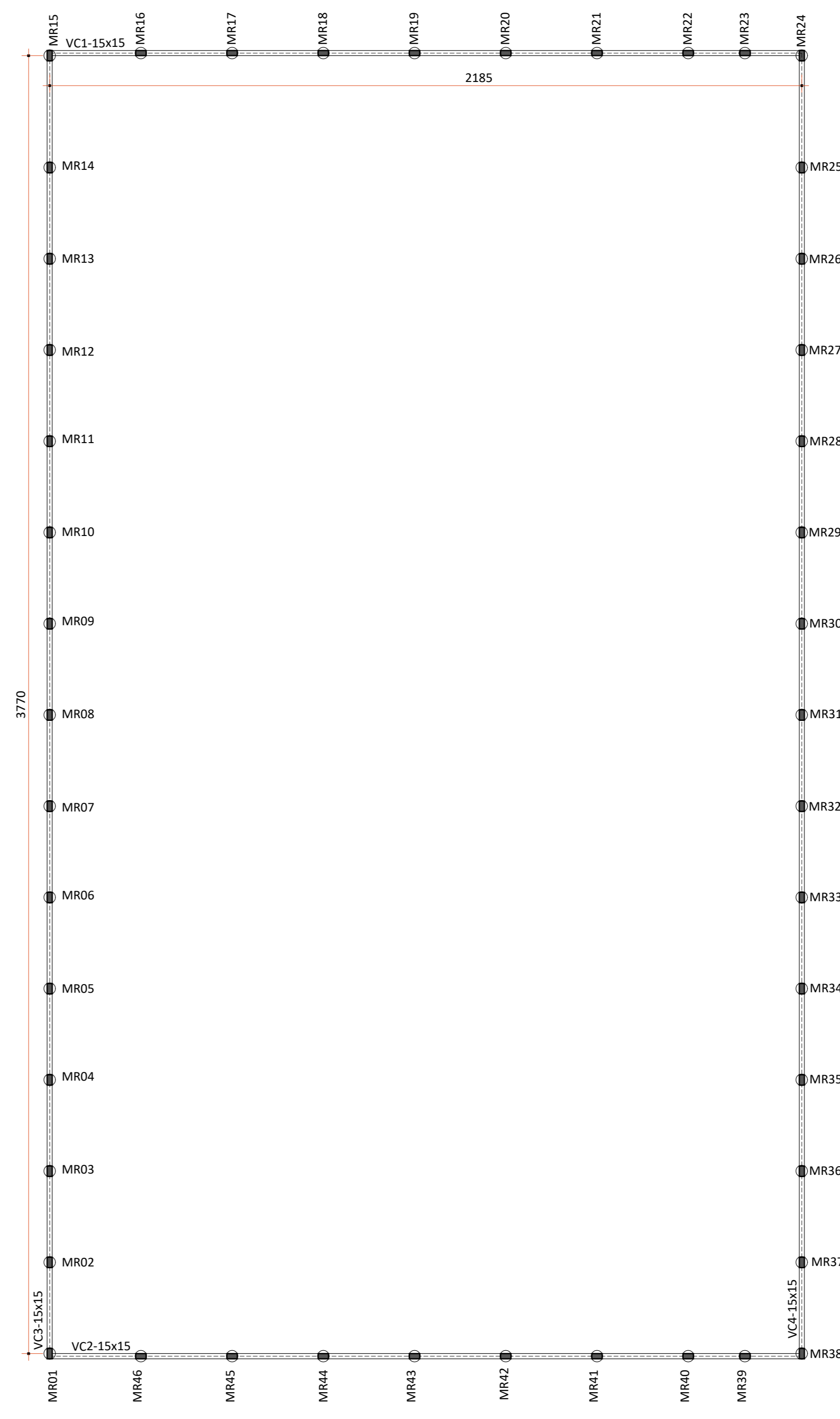
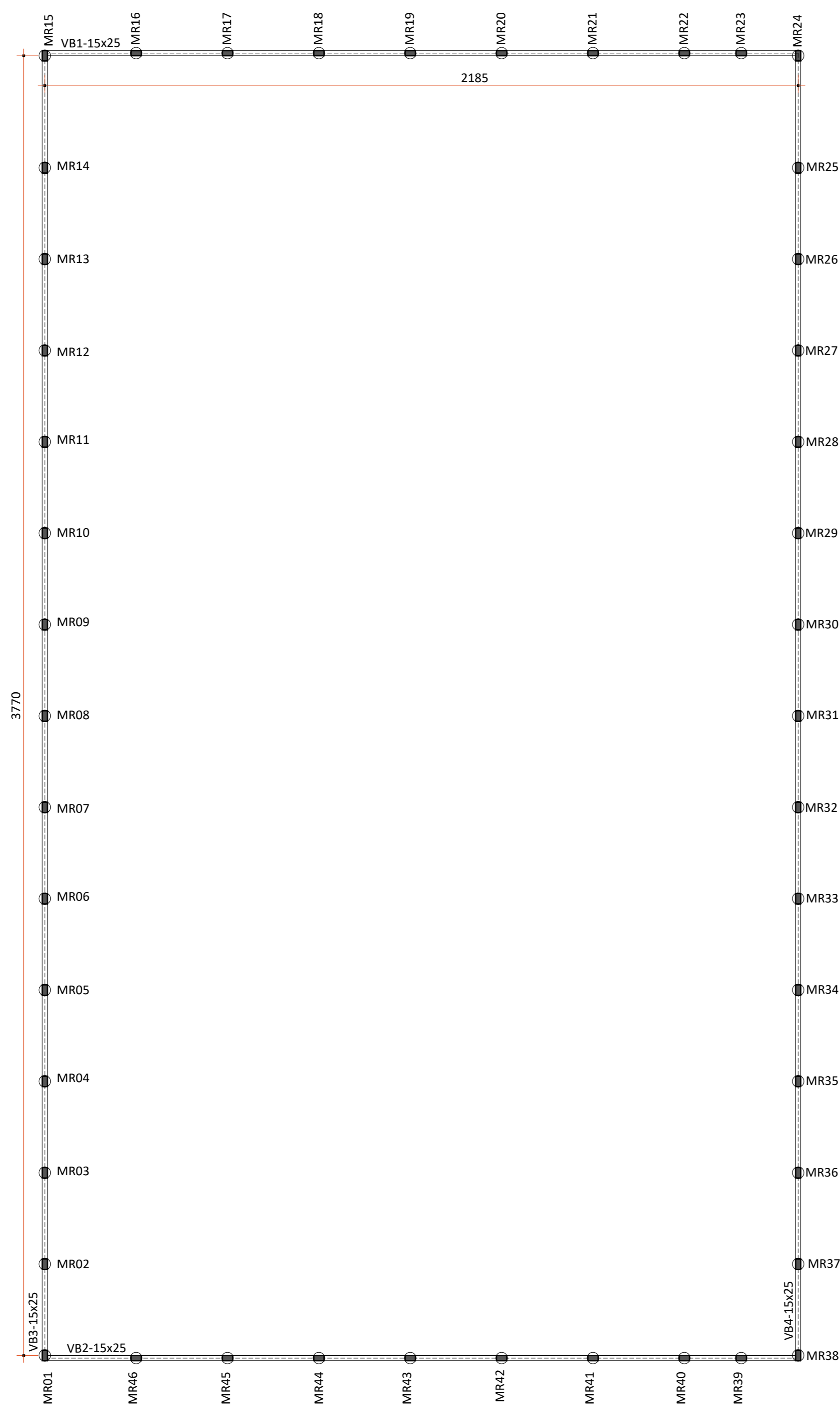
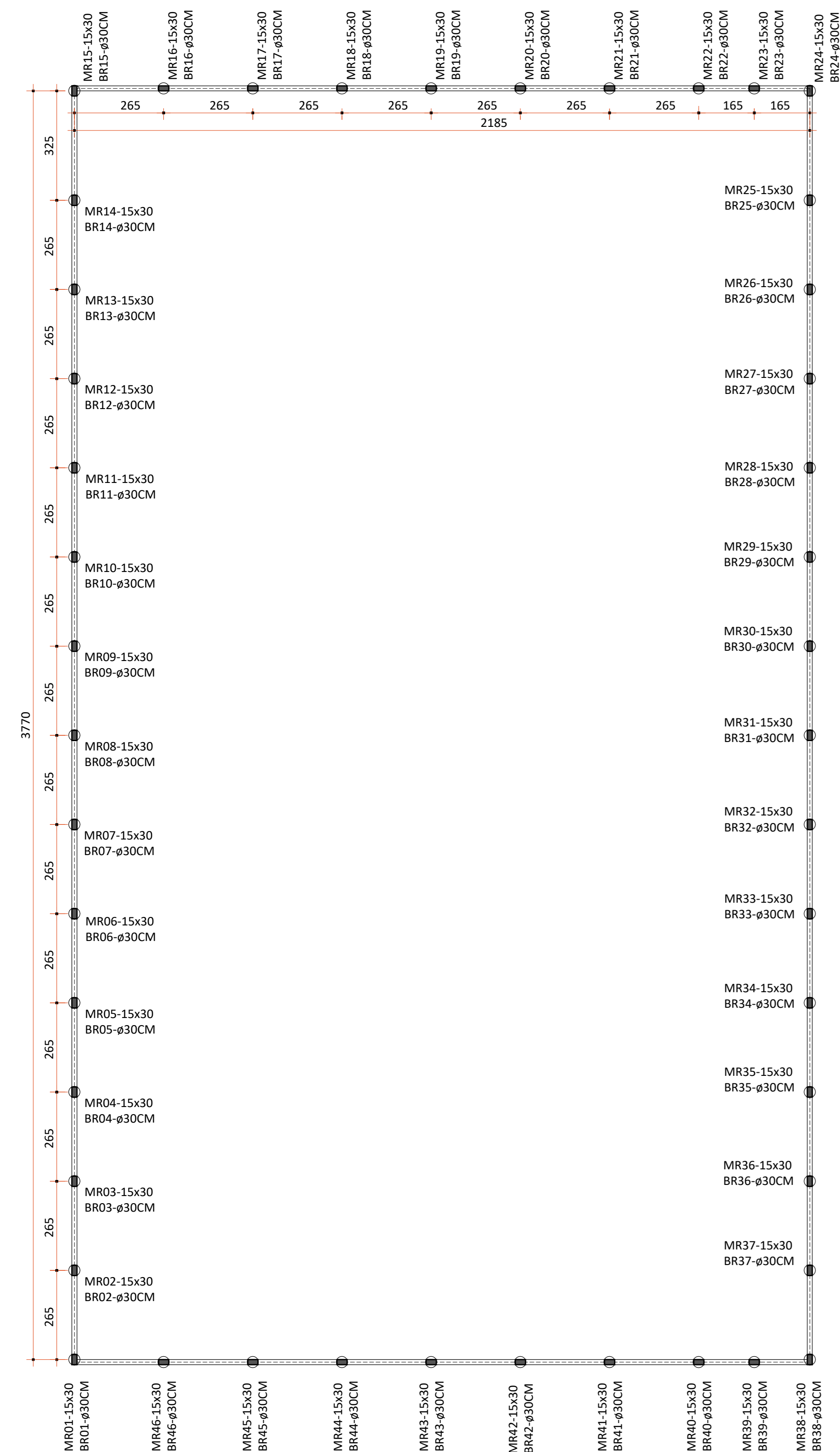


BROCAS			
Nome	Seção (cm)	Elevação (cm)	Nível (cm)
BROCAS	ø 30	- 140	0
VIGAS BALDRAME			
VIGAS	15x25	0	+25



RESUMO DO AÇO/FUNDAÇÃO

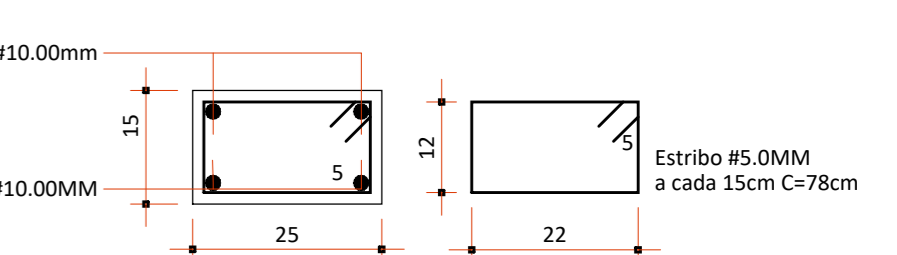
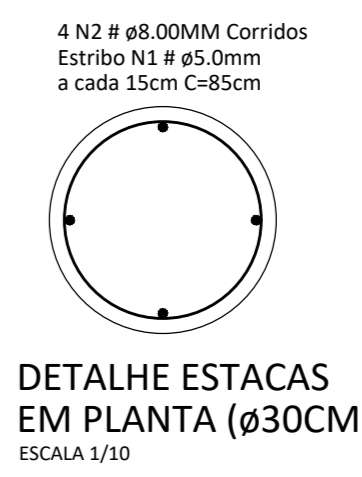
AÇO	DIAM (mm)	C.TOTAL (m)	PESO (kg)
CA50	10.0	460.79	284.31
CA60	5.0	272.92	53.22
PESO TOTAL (kg)			
CA50	284.31		
CA60	53.22		

RESUMO DO AÇO/ESTRUTURA

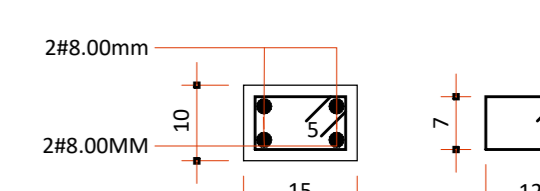
AÇO	DIAM (mm)	C.TOTAL (m)	PESO (kg)
CA50	8.0	178.71	70.59
CA60	5.0	191.64	37.37
PESO TOTAL (kg)			
CA50	70.59		
CA60	37.37		

Volume de concreto = 1.73 m³
 Concreto FCK = 25 Mpa

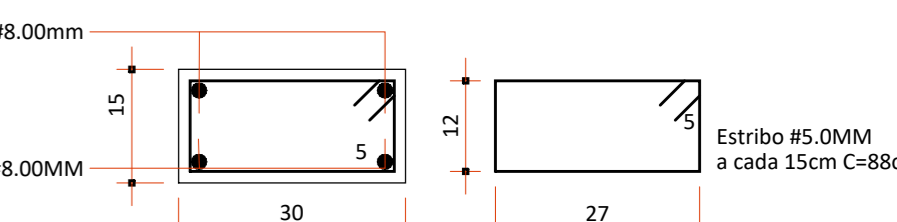
Volume de concreto = 2.07 m³
 Concreto FCK = 25 Mpa



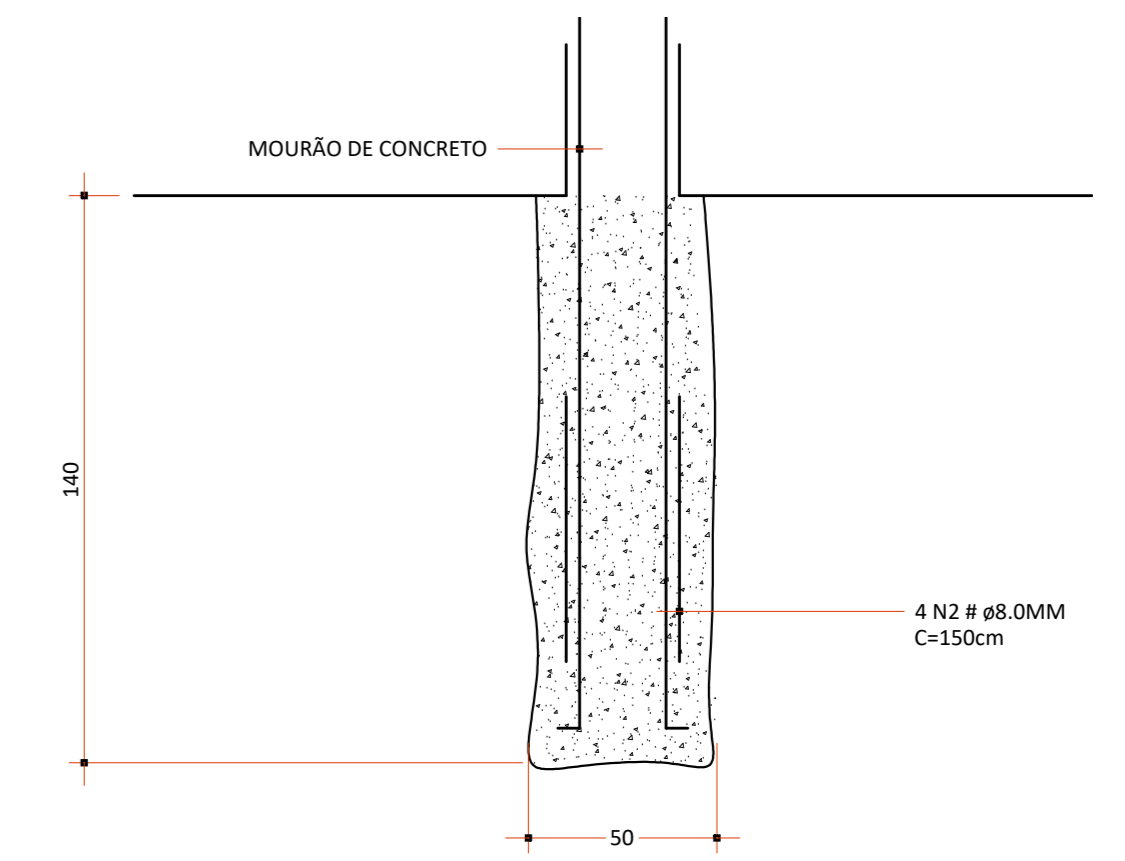
DETALHE VIGAS BALDRAME EM PLANTA (15x25CM)
 ESCALA 1/10



DETALHE VIGA CINTA EM PLANTA (15x10CM)
 ESCALA 1/10



DETALHE PILAR EM PLANTA (15x30CM)
 ESCALA 1/10



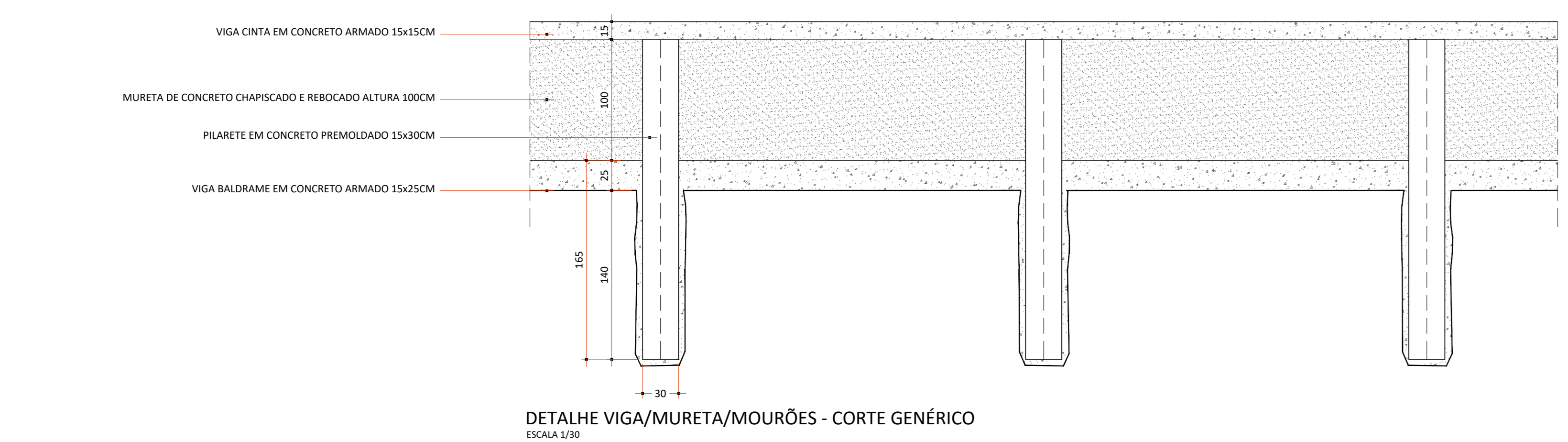
DETALHE BROCA - CORTE GENÉRICO
 ESCALA 1/20

SIMBOLOGIA
 ○ ESTACA / BROCA;
 ■ MR - MOURÃO

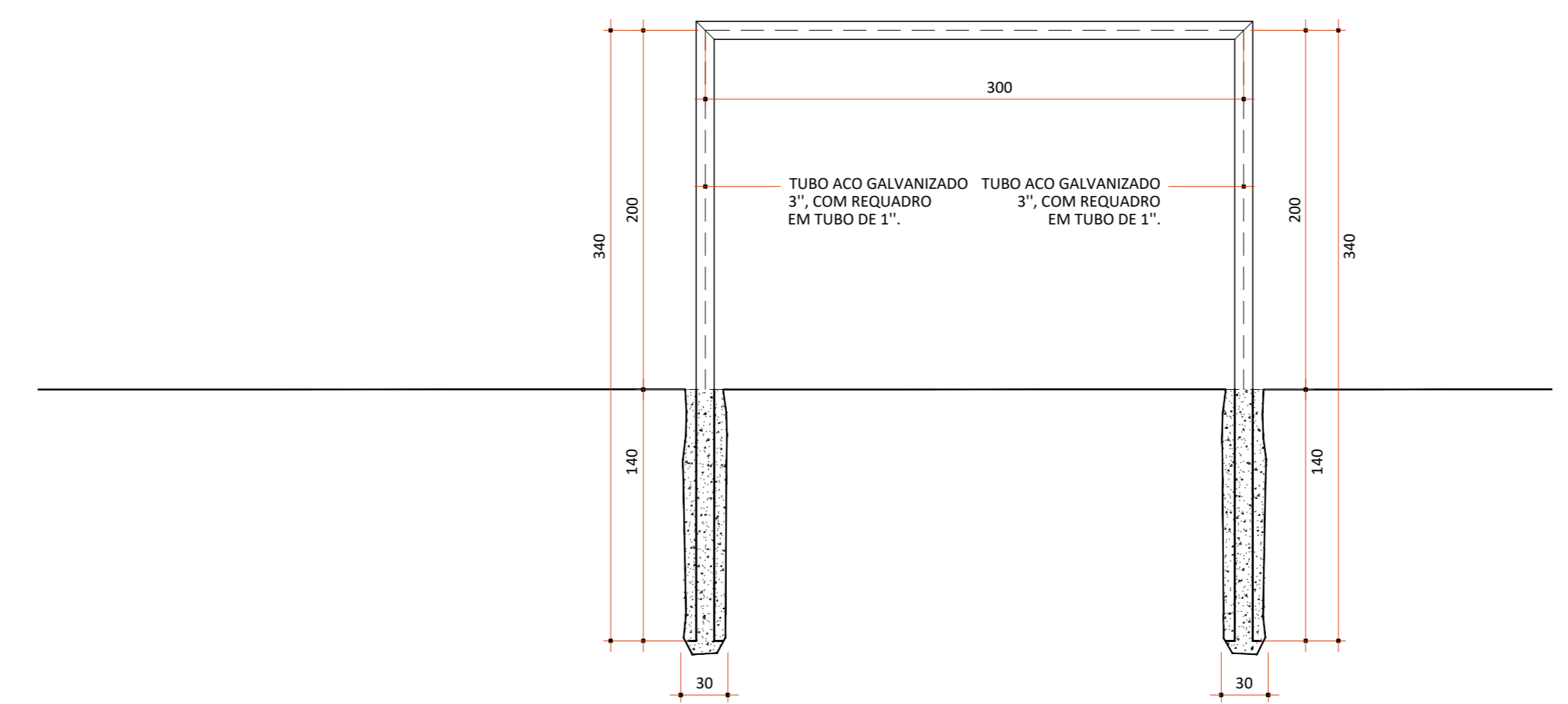
PLANTA BAIXA - LOCAÇÃO DE MOURÕES/BROCAS
 ESCALA 1/100

PLANTA BAIXA - VIGAS BALDRAME
 ESCALA 1/100

PLANTA BAIXA - VIGA CINTA
 ESCALA 1/100



DETALHE VIGA/MURETA/MOURÕES - CORTE GENÉRICO
 ESCALA 1/30



DETALHE TRAVES DE GOL - CORTE GENÉRICO
 ESCALA 1/30

SIMBOLOGIA
 ○ ESTACA / BROCA;
 ■ MR - MOURÃO

PREFEITURA	CAU/CREA
	BOMBEIROS/NATURATINS/VIGILANCIA

PROJETO	ESTRUTURAL ALAMBRADO	FOLHA ÚNICA
OBJETO	CONSTRUÇÃO DE QUADRA POLIESPORTIVA NO MUNICÍPIO DE AUGUSTINÓPOLIS	
OBRA	PÚBLICA	
PROPRIETÁRIO	PREFEITURA MUNICIPAL DE AUGUSTINÓPOLIS	
LOCAL	POVOADO ITAUBA	
CIDADE	AUGUSTINÓPOLIS - TOCANTINS	

 1311 9977-1311 www.andregaipto.com.br	PROPRIETÁRIO
	PREFEITURA MUNICIPAL DE AUGUSTINÓPOLIS
QUADRO DE ÁREAS	AUTOR DO PROJETO
	ANDRÉ GAIPPO - ARQUITETO URBANISTA CAU - A33602-S
ÁREA TOTAL: 896.00 m ²	RESPONSÁVEL TÉCNICO

ESCALA	INDICADA	DATA	CONFERIDO	DESENHO

Projeto Completo